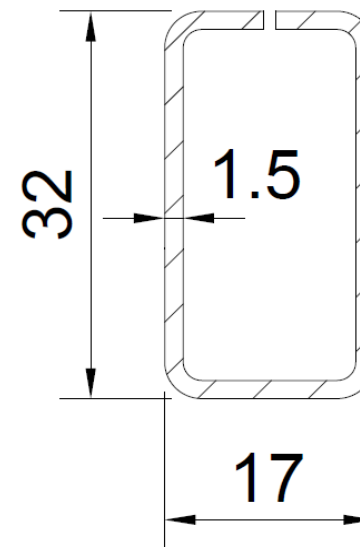


| | |
|-----------------------------------|--|
| PRODUKT: PRODUCT | PROFIL STALOWY STEEL PROFILE |
| KATEGORIA: CATEGORY | PROFILE OKIENNO-DRZWIOWE_ WZMOCNIENIA WINDOW REINFORCEMENTS |
| NR PRODUKTU: PRODUCT NO | REHAU 357 878 |
| SUROWIEC: RAW MATERIAL | STAL OCYNKOWANA_ DX51D Z100-275 GALVANIZED |
| GRUPA: GROUP | PROFILE SZCZELINOWE GAP PROFILES |
| WYMIARY: DIMENSIONS | 17 x 32 |
| GRUBOŚĆ: THICKNESS | 1,5 |
| DŁUGOŚĆ: LENGHT | STANDARDOWO 6 M DŁUGOŚCI LUB WG ZAMÓWIENIA THE STANDARD INCLUDES 6 METERS OF LENGTH OR AS PER ORDER |
| OPIS: DESCRIPTION | PROFIL WYKORZYSTYWANY DO WZMOCNIENÍ OKIENNYCH THE PROFILE USED FOR WINDOW OR DOOR REINFORCEMENT |



357878

