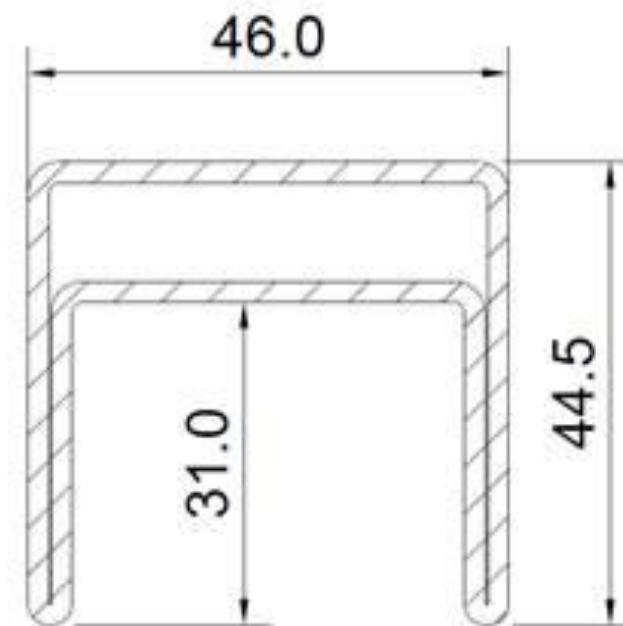


<b>PRODUKT:</b> PRODUCT	PROFIL STALOWY STEEL PROFILE
<b>KATEGORIA:</b> CATEGORY	PROFILE OKIENNO-DRZWIOWE_ WZMOCNIENIA WINDOW REINFORCEMENTS
<b>NR PRODUKTU:</b> PRODUCT NO	<b>REHAU 1398300</b>
<b>SUROWIEC:</b> RAW MATERIAL	STAL OCYNKOWANA_ DX51D Z100-275 GALVANIZED
<b>GRUPA:</b> GROUP	PROFILE ZGRZEWANE WELDED PROFILES
<b>WYMIARY:</b> DIMENSIONS	46,0 x 44,5
<b>GRUBOŚĆ:</b> THICKNESS	2,0
<b>DŁUGOŚĆ:</b> LENGHT	STANDARDOWO 6 M DŁUGOŚCI LUB WG ZAMÓWIENIA THE STANDARD INCLUDES 6 METERS OF LENGTH OR AS PER ORDER
<b>OPIS:</b> DESCRIPTION	PROFIL WYKORZYSTYWANY DO WZMOCNIENIŃ OKIENNYCH THE PROFILE USED FOR WINDOW OR DOOR REINFORCEMENT



1398300

