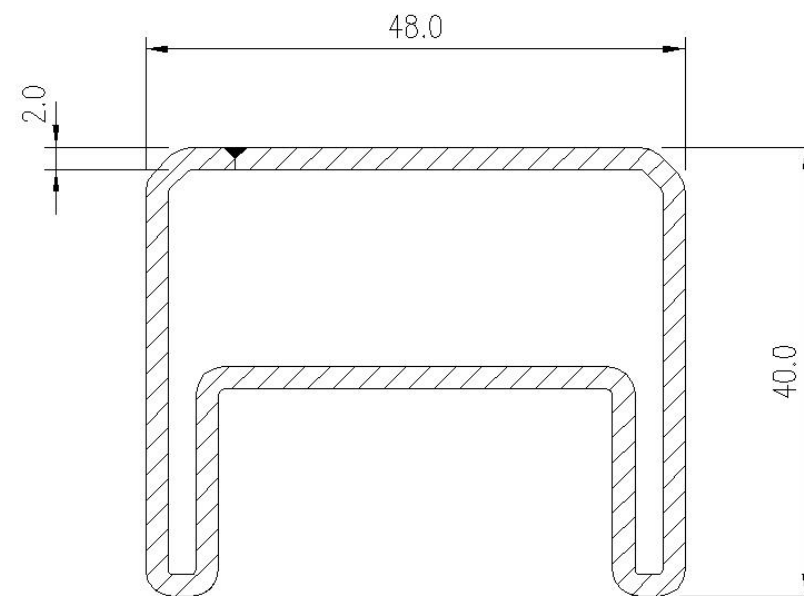


PRODUKT:	PROFIL STALOWY
NR PRODUKTU:	VEKA 113.449
KATEGORIA:	PROFILE OKIENNO-DRZWIOWE_ WZMOCNIENIA
SYSTEMODAWCA:	VEKA
SUROWIEC:	STAL OCYNKOWANA_DX51D Z100-275
GRUPA:	PROFILE ZGRZEWANE
WYMIARY:	48,0 X 40,0
GRUBOŚĆ:	2,0
DŁUGOŚĆ:	6 M LUB WG ZAMÓWIENIA
OPIS:	PROFIL WYKORZYSTYWANY DO SKRZYDEŁ DRZWIOWYCH
PRODUCENT:	LANDSBERG SP. Z O.O. SP. K.



113.449

