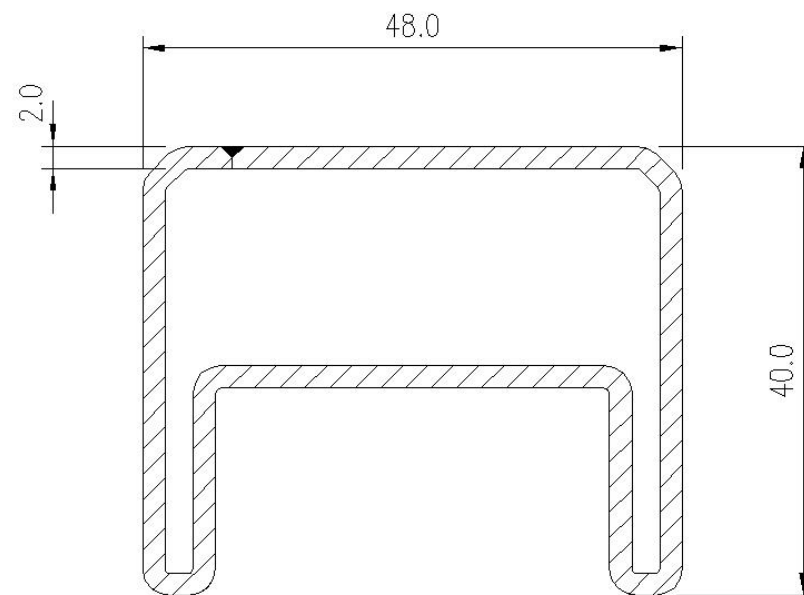


PRODUKT: PRODUCT	PROFIL STALOWY STEEL PROFILE
KATEGORIA: CATEGORY	PROFILE OKIENNO-DRZWIOWE_ WZMOCNIENIA WINDOW REINFORCEMENTS
NR PRODUKTU: PRODUCT NO	VEKA 113.449
SUROWIEC: RAW MATERIAL	STAL OCYNKOWANA_ DX51D Z100-275 GALVANIZED
GRUPA: GROUP	PROFILE ZGRZEWANE WELDED PROFILES
WYMIARY: DIMENSIONS	48 X 40
GRUBOŚĆ: THICKNESS	2,0
DŁUGOŚĆ: LENGHT	6 M LUB WG ZAMÓWIENIA
OPIS: DESCRIPTION	PROFIL WYKORZYSTYWANY DO WZMOCNIEŃ OKIENNYCH THE PROFILE USED FOR WINDOW REINFORCEMET



113.449

