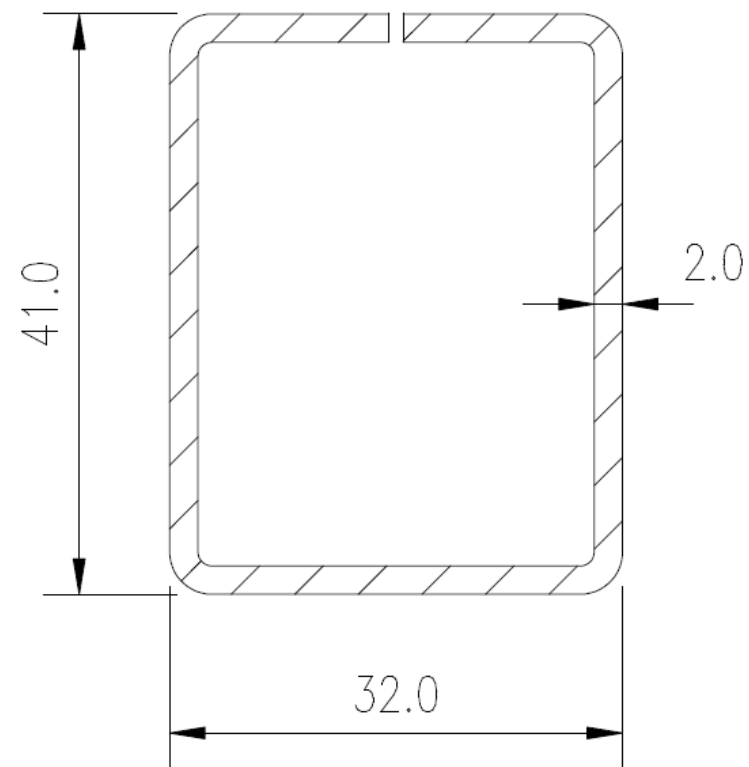


<b>PRODUKT:</b> PRODUCT	<b>PROFIL STALOWY</b> STEEL PROFILE
<b>KATEGORIA:</b> CATEGORY	<b>PROFILE OKIENNO-DRZWIOWE_ WZMOCNIENIA</b> WINDOW REINFORCEMENTS
<b>NR PRODUKTU:</b> PRODUCT NO	<b>SCHUCO 201205</b>
<b>SUROWIEC:</b> RAW MATERIAL	<b>STAL OCYNKOWANA_ DX51D Z100-275</b> GALVANIZED
<b>GRUPA:</b> GROUP	<b>PROFILE OTWARTE</b> OPEN PROFILES
<b>WYMIARY:</b> DIMENSIONS	<b>32 X 41</b>
<b>GRUBOŚĆ:</b> THICKNESS	<b>2,0</b>
<b>DŁUGOŚĆ:</b> LENGHT	<b>6 M LUB WG ZAMÓWIENIA</b>
<b>OPIS:</b> DESCRIPTION	<b>PROFIL WYKORZYSTYWANY DO WZMOCNIEŃ OKIENNYCH</b> THE PROFILE USED FOR WINDOW REINFORCEMET



201205

